

## Снижение тока включения трансформаторов

В.А.КУЗЬМЕНКО, А.И.ЛУРЬЕ, кандидаты техн. наук, А.П.ПАНИБРАТЕЦ, В.С.ЧУПРИКОВ, канд.техн.наук

В статье рассматривается работа электронечных трансформаторов (ЭПТ), установленных на металлургических заводах, питающих дуговые сталеплавильные печи (ДСП), в частности на Молдавском металлургическом заводе (ММЗ). Эти трансформаторы характеризуются частыми коммутациями (включениями и выключениями).

Возникающие при включениях броски намагничивающего тока (тока включения) трансформаторов (например, для ЭПТ типа ЭТЦНД-160000/35, установленных на Молдавском металлургическом заводе, амплитуда тока включения может в 4—5 раз превышать номинальный ток, достигая значения 9 кА) приводит к опасным электромагнитным силам в обмотках и токоведущих элементах; к перенапряжениям, особенно при коммутациях во время медленного затухающего процесса включения; ухудшает работу электрических фильтров, затрудняет настройку и работу деловой защиты. В результате снижаются срок службы сетевых и печных трансформаторов, силовых фильтров и кабелей, увеличивается отключение завода от питающей сети из-за срабатывания токовых защит. Поэтому проблема снижения токов включения весьма актуальна для повышения надежности работы металлургических заводов.

Разработка специальных трансформаторов с малыми бросками тока включения (ТЛ) более перспективна по технико-экономическим соображениям. Дело в том, что для заметного уменьшения тока включения необходимо снизить в 1,5—2 раза рабочую индукцию в стержнях магнитопровода трансформатора, однако это приводит к резкому увеличению массогабаритных показателей трансформатора. Броски тока снижаются и при уменьшении остаточной индукции в стержнях. Однако остаточная индукция тем выше, чем лучше электротехническая сталь (по потерям и намагничивающей мощности), чем качественнее резка и шихтовка при сборке магнитопровода, т.е. чем меньше зазоры в шихтованных зазорах. Поэтому довольно точно действует правило: чем лучше трансформатор, тем больше его броски тока включения. Сам трансформатор может

быть спроектирован и изготовлен так, чтобы он имел необходимую электродинамическую стойкость при повышенных бросках тока включения, однако это не решает проблему всех неблагоприятных последствий.

Снижение бросков тока путем постоянного включения в цепь токоограничивающих реакторов или резисторов не экономично. Более эффективно использование предвключенных резисторов, т.е. резисторов, включаемых на короткое время перед коммутацией выключателя ЭПТ. Однако для шунтирования такого резистора требуется второй комплект выключателей, что не всегда возможно выполнить на действующих металлургических комбинатах, и, кроме того, возникает ряд технологических трудностей.

В данной работе предлагается метод снижения бросков тока включения ЭПТ, основанный на зависимости амплитуды бросков тока включения трансформатора от момента включения выключателя ЭПТ (замыкания его контактов) относительно фазы питающего напряжения и от остаточной индукции в стержнях магнитопровода ЭПТ и использующий достоинство вакуумных выключателей (ВВ), заключающееся в стабильности его собственного времени включения и отключения. Это позволяет применять синхронную стабилизацию напряжения сети коммутацию ВВ, т.е. обеспечить его включение и отключение в нужную фазу.

Синхронное отключение ВВ в одну и ту же фазу напряжения сети позволяет зафиксировать в стержнях магнитопровода ЭПТ одно и то же соотношение остаточных индукций. Последующее за этим синхронное включение ЭПТ в определенный момент времени (фазу напряжения) обеспечивает существенное снижение или даже практическое отсутствие бросков тока намагничивания.

Для осуществления такого удобного и достаточно простого способа снижения токов включения ЭПТ необходимо было разработать электронное устройство, обеспечивающее синхронизацию моментов коммутации ВВ с сетью и возможность регулирования фаз включения и отключения ВВ, а также разработать алгоритм настройки (выбо-

ра) оптимальных с точки зрения токов намагничивания фаз включения и отключения.

Как известно, ток включения трансформатора зависит от многих факторов. Для уже установленного и работающего от сети с неизменным напряжением трансформатора бросок тока включения зависит в первую очередь от остаточной индукции в стержнях магнитопровода по значению и знаку и от момента включения.

Остаточная индукция в стержнях конкретного трехфазного трансформатора зависит от предыдущего режима его работы, характера нагрузки ( $\cos\phi$ ) и момента (относительно фазы питающего напряжения) отключения трансформатора от сети.

Для трансформатора ЭТЦНД-160000/35 при его включении в сеть 35 кВ на ступенях регулирования с минимальным числом витков остаточная индукция может достигать примерно 0,6 максимальной индукции в стержне, т.е. примерно 1 Тл (0,6х1,7 Тл). Это значение и принято в дальнейших расчетах как максимально возможное. Распределение остаточных индукций по трем стержням магнитопровода при различных моментах отключения может быть различным. При этом, естественно, сумма трех индукций должна быть равна нулю — например, в одном стержне +1 Тл, в другом -1 Тл, в третьем 0, или соответственно, 0, +1, -1 Тл, или -1, 0, +1 Тл и т.д.

Основная предпосылка рассматриваемого метода заключается в естественном допущении о том, что при фиксированном моменте отключения трансформатора в неизменных параметрах нагрузки и напряжении сети в стержнях будет также фиксированное распределение остаточных индукций. Наибольшие броски тока включения следует ожидать при максимальных значениях остаточных индукций. При промежуточных вариантах распределения остаточных индукций (1, -0,5, -0,5 и т.д.), которые в дальнейшем будут также рассмотрены, броски тока будут меньше.

Сделав допущение о фиксированном распределении остаточных индукций по стержням магнитопровода, рассмотрим далее процесс включения трансформатора. Варьируя момент включения относительно фазы питающего напряжения, можно изменять броски тока включения. Как будет показано, существует область моментов включения, при которой токи включения отсутствуют или минимальны.

Для расчета процессов включения трансформатора на переменное напряжение разработана специальная программа, основу которой составляет расчет процесса включения однофазного трансформатора с рядом допущений, изложенных, например, в [1]. Программа позволяет рассчитывать фазные и линейные токи, магнитную индукцию в стержнях, напряжение на трансформаторе при варьировании большого числа факторов; влияние параметров сети (индуктивность и активное

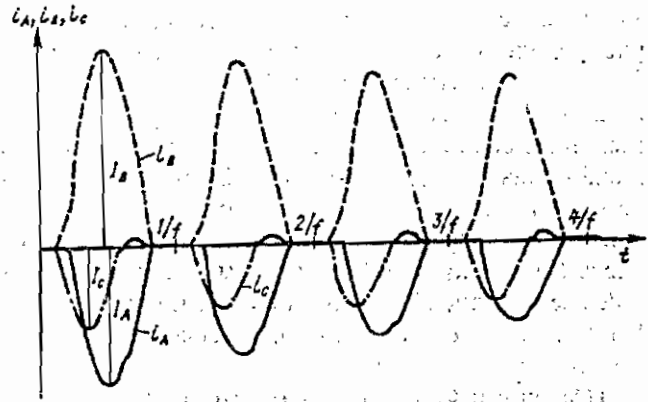


Рис.1. Переходный процесс включения — зависимость от времени линейных токов электропечного трансформатора ЭТЦНД-160000/35 при наиболее благоприятном моменте времени включения напряжения (положение переключателя регулировочных ответвлений на минимально допустимых витках регулировочной обмотки)

сопротивление сети), неодновременность включения трех фаз выключателя (в исходные данные можно ввести задержку или опережение включения одной из фаз выключателя) и др. Программа позволяет проводить расчет процесса включения трансформатора не только на холостом ходу, но и под нагрузкой (активной, индуктивной, смещенной). При необходимости, например, для оценки потерь и нагревов, можно определить текущие и экстремальные действующие значения токов.

Наибольший бросок тока включения получается в режиме холостого хода, поэтому все расчетные исследования проведены в режиме холостого хода.

Кроме расчета самих процессов включения во времени (рис.1) программа позволяет автоматически проводить многократные расчеты таких процессов при варьировании фазы включения и выводить графики зависимости максимальных для каждого элементарного процесса линейных токов от фазы включения. На рис.2 приведены зависи-

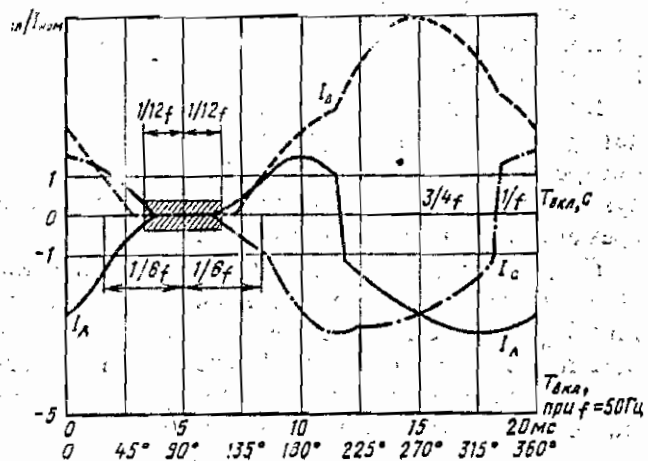


Рис.2. Зависимость максимальных линейных токов включения трансформатора от момента времени включения трансформатора  $T_{вкл}$  при неизменном значении момента отключения  $T_{откл}$  (заштрихована "мертвая зона" — отсутствие бросков тока включения)

мости максимальных линейных токов для случая распределения остаточных индукций в стержнях 0, -1, +1 Тл. Эти зависимости построены на основании анализа линейных токов 36 элементарных процессов типа рис. 1. Анализ кривых на рис. 2 показывает, что имеется область углов включения (в данном случае  $270 \pm 15^\circ$ ), в которой все три линейных тока максимальны, и имеется область ("мертвая зона") углов включения, в которой все три линейных тока равны нулю ( $90 \pm 30^\circ$ ). Наличие этой области и обосновывает метод снижения тока включения.

При других сочетаниях остаточных индукций в стержнях (например, +1, -1, 0 Тл) характер зависимости максимальных бросков линейных токов сохраняется, как сохраняется и значение максимума кривых (около 8000 А). Однако зоны максимумов токов и "мертвые зоны" смещаются. Это означает, что при настройке устройства синхронизации выключателей (УСВ) для каждого фиксированного угла отключения трансформатора должен быть найден свой оптимальный угол включения.

При любом возможном типе распределения остаточных индукций в стержнях (типа +1, -0,5 и -0,5 Тл) максимум тока несколько снижается (до 6663 А), но характер кривых сохраняется и, самое главное, сохраняются наличие "мертвой зоны" и возможность поиска оптимального угла включения при любых фиксированных синхронным включением, сочетаниях остаточных индукций.

При помощи разработанной программы был исследован один из возможных дестабилизирующих факторов — неодновременность работы трех фаз выключателя, например, когда один из полюсов выключателя срабатывает при включении с задержкой или опережением на  $20^\circ$ . Характер кривых типа рис. 2 принципиально при этом не изменяется, хотя максимум тока несколько снижается (до 6928 А) или увеличивается (до 8890 А), а "мертвая зона" токов незначительно смещается во времени. Это означает, что для каждого конкретного выключателя требуется индивидуальная настройка УСВ.

В таблице даны обобщенные результаты расчета максимумов и "мертвых зон" для всех рассмотренных вариантов сочетаний остаточных индукций в стержнях, в том числе и при разбросе времени включения одной из фаз выключателя.

По результатам исследования были получены общие формулы для моментов времени отключения  $T_{\text{откл}}$  (с) и включения  $T_{\text{вкл}}$  (с), обеспечивающих попадание в середину "мертвой зоны" (отсчитываемого времени — от начала периода изменения напряжения сети в одной из фаз):

$$T_{\text{откл}} = \frac{\arccos \varphi_{\min} + \arccos \varphi_{\max}}{2f} \pm \frac{1}{2f}; \quad (1)$$

$$T_{\text{вкл}} = \frac{1}{4f} \pm \frac{1}{12f}$$

Остаточные индукции в трех стержнях, Тл	"Мертвая зона", град	Максимальный ток включения, кА	
		Синхронное включение фаз	Разброс времени включения $\pm 20^\circ$
-1 0 1	350-70	7,99	8,89
-1 1 0	310-350	7,99	6,92
0 -1 1	70-110	7,99	7,99
0 1 -1	250-290	7,99	7,99
1 -1 0	130-170	8,00	6,92
1 0 -1	170-250	7,99	8,89
-0,5 1 -0,5	290-320	6,67	6,67
-1 0,5 0,5	330-10	6,67	7,55
-0,5 -0,5 1	50-100	6,67	7,57
1 -0,5 -0,5	150-190	6,67	7,55
0,5 -1 0,5	110-140	6,67	6,67
0,5 0,5 -1	230-280	6,67	7,57
0,5 -0,5 0	-	5,32	
0 0 0	-	2,65	

Примечание. "Мертвая зона" приведена для фазы А. В других фазах она может отличаться. Для шести первых сочетаний индукций для одного тока мертвая зона составляет  $90^\circ$ , для двух других —  $60^\circ$ .

где  $f$  — частота сети;  $\cos \varphi_{\min}$  и  $\cos \varphi_{\max}$  — минимальный и максимальный возможные коэффициенты мощности нагрузки и трансформатора относительно его сетевых выводов.

В связи с тем, что при отключении выключателем переменного тока отсоединение трансформатора от сети происходит не в момент расхождения контактов, а в момент перехода тока через нуль (между контактами выключателя горит дуга, по которой проходит ток, обрываясь при переходе этого переменного тока через нуль), при нагрузке различного характера получается несколько различное распределение остаточных индукций по стержням. Так, при чисто активной нагрузке ( $\cos \varphi = 1,0$ ) разрыв активного тока при переходе через нуль соответствует моменту максимума индукции в стержне, и при этом получаются максимальные остаточные индукции в стержне. При чисто индуктивной нагрузке ( $\cos \varphi = 0$ ) разрыв цепи реактивного тока соответствует минимальным остаточным индукциям в стержнях. Поэтому момент времени расхождения контактов ( $T_{\text{откл}}$ ) устанавливается в соответствии с характером нагрузки ( $\varphi = \arctg r/x$ , где  $x$  и  $r$  — индуктивное и активное сопротивления цепи нагрузки и трансформатора). В (1), в частности, учтено, что, если характер нагрузки неизменен, то неизменно и время  $T_{\text{откл}}$  — например, при  $\cos \varphi = 0,71 = \text{const}$   $T_{\text{откл}} = 2,5$  мс. Если характер нагрузки изменяется в пределах от  $\varphi_{\min}$  до  $\varphi_{\max}$ , то формула определяет усредненное время задержки.

Дополнительные расчетные исследования показали, что и при увеличенном разбросе времени включения и отключения до  $\pm 1/6f$  (или  $\pm 60^\circ$ ) способ работает, но с меньшим эффектом.

Следует указать, что формула (1) дана для варианта включения обмоток трансформатора в треугольник. Если обмотки включены по другой схеме (звезда, зигзаг, треугольник с продолженными сторонами и др.), то в эту формулу должно быть введено корректирующее слагаемое вида  $\pm k/(12f)$ , где  $k = -1$  или  $+1$  в зависимости от вида схемы включения сетевых обмоток трансформатора.

Для реализации предлагаемого способа ограничения бросков тока включения электропечных трансформаторов было разработано специальное «устройство синхронизации выключателя типа УСВ-35/1» (УСВ). Это устройство обеспечивает синхронизацию моментов срабатывания силовых выключателей и отключения выключателя трансформатора относительно фазы питающего напряжения.

Устройство предназначено для работы в комплекте с вакуумным выключателем типа ВГУ-35 или другими высоковольтными выключателями, имеющими стабильные собственные времена включения и отключения. Устройство подключается к цепям управления выключателя и не требует изменений в силовой схеме объекта. Оно принципиально может работать с выключателем любого типа, однако желательно выполнение следующих условий:

- стабильность длительности интервалов времени от момента подачи напряжения на катушку включения выключателя до момента замыкания контактов выключателя не хуже 2 мс в течение срока эксплуатации между очередными проверками или ремонтами выключателя (1 год);

- стабильность длительности интервалов времени от момента подачи напряжения на катушку отключения выключателя до момента размыкания контактов не хуже 2 мс в течение того же срока.

Конструктивно УСВ размещается в коробке с габаритными размерами 290×400×103 мм. Структурная схема устройства приведена на рис.3, внешний вид устройства с закрытой и открытой крышкой — на рис.4. В состав УСВ входит электронная плата, подключаемая через разъем, и клеммник для подключения внешних сигналов.

**Входные сигналы УСВ:**

- логический сигнал типа «сухой контакт» от ключа управления выключателем, замыкающийся в положении «Включить», рассчитанный на напряжение 24 В, ток 20 мА;

- логический сигнал типа «сухой контакт» от ключа управления выключателем, замыкающийся в положении «Отключить», рассчитанный на напряжение 24 В, ток 20 мА;

- два логических сигнала типа «сухой кон-

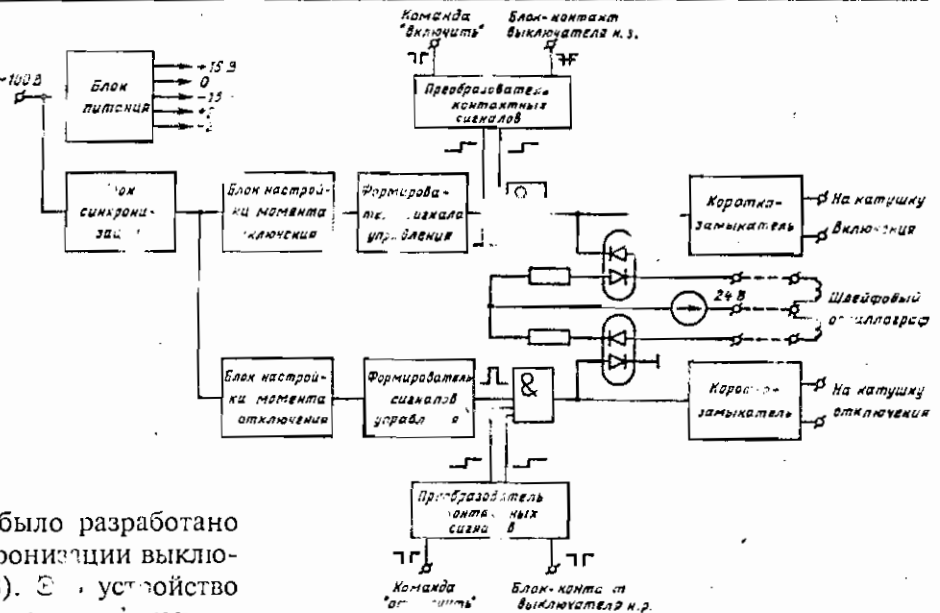
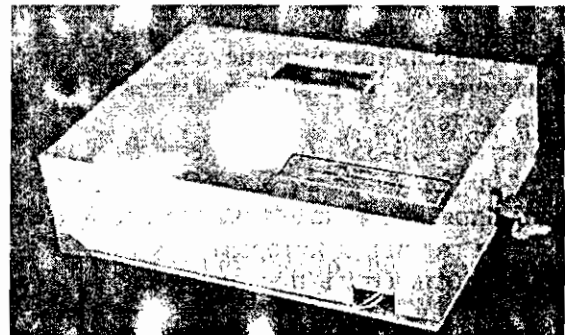
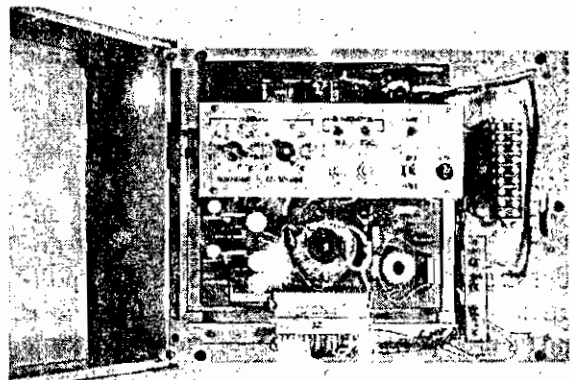


Рис.3. Структурная схема устройства синхронизации выключателя УСВ-35/1



а)



б)

Рис.4. Внешний вид устройства УСВ-35/1 с закрытой (а) и открытой (б) крышками

такт» от нормально замкнутых (н.з.) и нормально разомкнутых (н.р.) блок-контактов выключателя, рассчитанные на напряжение 24 В, ток 20 мА.

**Выходные цепи и сигналы УСВ:**

- цепь короткозамыкателя УСВ, подключающего катушку включения выключателя к постоянному напряжению 220 В, рассчитанного на напряжение 600 В и импульсы тока 50 А длительностью не более 1 с и частотой повторения не более 0,1 Гц;

- цепь короткозамыкателя УСВ, подключающего катушку отключения выключателя к посто-

янному напряжению 220 В, рассчитанного на напряжение 600 В и импульсы тока до 10 А длительностью не более 1 с и частотой повторения не более 0,1 с;

— два контрольных импульса длительностью 100 мкс, амплитудой 24 В от источников с внутренним сопротивлением 3,3 кОм для записи на осциллограф моментов включения короткозамыкателей УСВ в цепях катушек включения и отключения выключателей.

#### Технические характеристики УСВ:

— диапазон регулировки моментов включения и отключения выключателя 20 мс по каждому из каналов;

— шаг уставки моментов включения и отключения  $2 \pm 0,2$  мс по каждому из каналов;

— стабильность моментов настройки не хуже  $\pm 0,2$  мс.

УСВ имеет кнопки “Вкл” и “Откл” для управления выключателем с лицевой панели устройства и светодиоды для индикации состояния выключателя.

Наработка на отказ не менее 8000 ч при среднем времени восстановления не более 1 ч при условии наличия ЗИП в виде печатной платы, входящей в состав УСВ.

В устройстве УСВ-35/1 (рис.3) переменное напряжение 100 В поступает на УСВ от трансформатора напряжения, подключенного к шинам высокого напряжения, к которым через синхронизируемый выключатель подключается нагрузка. Это напряжение поступает в блок синхронизации и блок питания. Блок питания формирует постоянные напряжения +15 и -15 В и гальванически развязанное напряжение 24 В, которые используются для питания электронных узлов в УСВ. Блок синхронизации осуществляет “привязку” к сети моментов подачи напряжения на катушки включения и отключения выключателя.

Схема содержит два идентичных канала управления катушками выключателей, каждый из которых состоит из следующих узлов: блок настройки момента включения (отключения); формирователь сигнала управления; преобразователь контактных сигналов; схема “И”; короткозамыкатель; схема осциллографирования.

Блок настройки момента включения (отключения) содержит переключатель на 10 положений, позволяющий с шагом в 2 мс изменять момент формирования сигнала управления выключателем относительно переходов через ноль входного напряжения 100 В.

Формирователь сигнала управления формирует импульс заданной длительности и мощности для управления короткозамыкателем.

Схема “И” разрешает прохождение сигнала управления на короткозамыкатель при готовности выключателя (что контролируется по его блок-контактам) и наличии команды на управление им.

Короткозамыкатель является мощным быстродействующим элементом, подключающим постоянное напряжение 220 В к катушке включения (отключения) выключателя и реализован на оптронных тиристорах.

Схема осциллографирования позволяет вывести на шлейфовый или электронный осциллограф импульсы управления короткозамыкателями через оптронные гальваноразвязки.

Схема подключения УСВ-35/1 приведена на рис.5. Для настройки устройства необходимо провести осциллографирование процессов включения и отключения выключателя на шлейфовом или электронном запоминающем осциллографе. С этой целью собираются цепи осциллографа, приведенные также на рис. 5.

Осциллографируются следующие явления:

- линейное напряжение питающей сети (до выключателя);
- импульс тока катушки включения;
- импульс тока катушки отключения;
- ток нагрузки (три фазы);
- состояние блок-контактов выключателя;
- линейное напряжение на шинах нагрузки (за выключателем).

Настройка осуществляется с целью определения зависимостей амплитуды тока XX трансформатора от фаз включения и отключения выключателя и определения их оптимальных значений.

Опытный экземпляр УСВ-35/1 был установлен на Молдавском металлургическом заводе (ММЗ) в г. Рыбница в 1993 г. в цепи оперативной коммутации электропечного трансформатора (ЭПТ) типа ЭТЦНД-160000/35 дуговой сталеплавильной печи типа ДСП100И6. Для коммутации печи использовался вакуумный выключатель типа БУ-35 с собственным временем включения 0,4 с и временем отключения 0,06 с. Проведенные измерения показали, что разброс времени включения и отключения выключателя на превышает  $\pm 2$  мс от цикла к циклу, что оказалось достаточным для эффективной работы УСВ. Перед включением УСВ в эксплуатацию была проведена настройка его времени включения и отключения с целью попадания в “мертвую зону” путем осциллографирования токов включения трансформатора для различных сочетаний моментов включения и отключения.

Работа УСВ в рассматриваемой схеме обеспечила снижение максимального значения бросков тока включения ЭПТ с 7,5 кА всего до 1,3 кА, а в 90% случаев токи включения вообще отсутствуют. Возникновение малых бросков тока вместо теоретически нулевых объясняется, вероятно, разбросом времени срабатывания выключателя и другими второстепенными причинами. После опытной эксплуатации в течение более восьми месяцев было принято решение установить УСВ на всех оперативных выключателях сталеплавильных

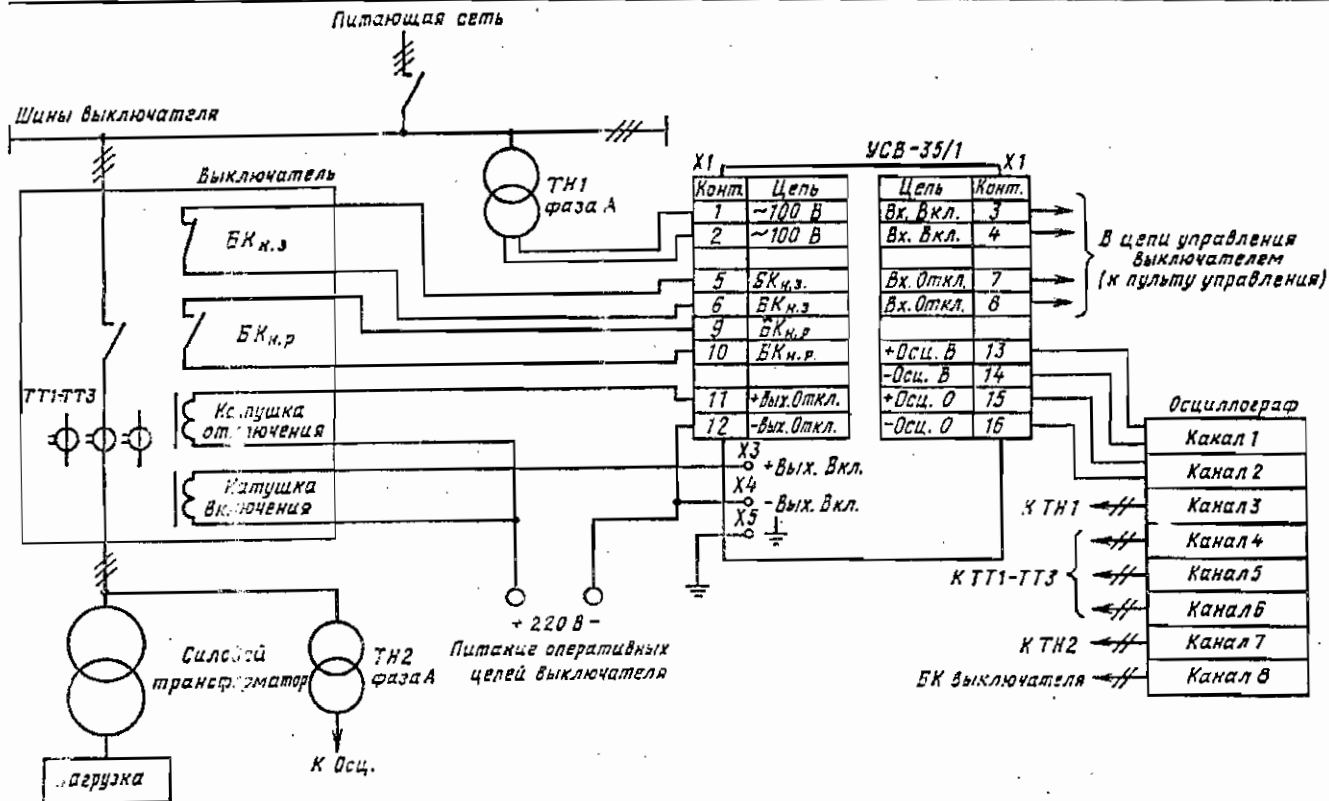


Рис.5. Принципиальная схема включения электропечного трансформатора и устройства синхронизации выключателя UCB-35/1 для ограничения бросков тока включения:

ТТ1—ТТ3 — трансформаторы тока; ТН1 и ТН2 — трансформаторы напряжения измерительные; БК<sub>н.з</sub> и БК<sub>н.р</sub> — блок-контакты выключателя нормально замкнутые и нормально разомкнутые; X1—X5 — разъемы и клеммы

печей ММЗ. Шесть серийных образцов UCB работают на ММЗ более 2,5 лет. За этот период не было ни одной аварии, связанной с включением ЭПТ в режиме ХХ, снизился износ электротехнического оборудования, так как были ликвидированы электродинамические нагрузки, вызываемые большими токами включения ЭПТ. Также была обеспечена возможность ввода в постоянную эксплуатацию фильтра второй гармоники статического тиристорного компенсатора, установленного на тех же шинах 35 кВ ММЗ, который в течение 10-и лет не работал из-за возникновения недопустимых перегрузок, обусловленных токами включения ЭПТ [2].

#### Выводы

1. Разработан и теоретически обоснован способ снижения тока включения силовых трансформаторов.

2. Разработано электронное устройство типа UCB-35/1, реализующее этот способ.

3. Опыт эксплуатации шести экземпляров устройств, установленных в цепях управления выключателей мощных печных трансформаторов, показал их высокую эффективность с точки зрения снижения токов включения этих трансформаторов.

4. Разработанный метод и устройство UCB-35/1 могут широко применяться не только для электропечных, но и других трансформаторов (трехфазных и однофазных).

#### Список литературы

1. Лейтес Л.В. Электромагнитные расчеты трансформаторов и реакторов. М.: Энергия, 1981.
2. Нечаев О.П., Таратута И.П., Чуприков В.С. Электрические воздействия на оборудование статического тиристорного компенсатора на Молдавском металлургическом заводе//Электротехника. 1989. № 8.