



Закрытое акционерное общество «Нидек АСИ ВЭИ»

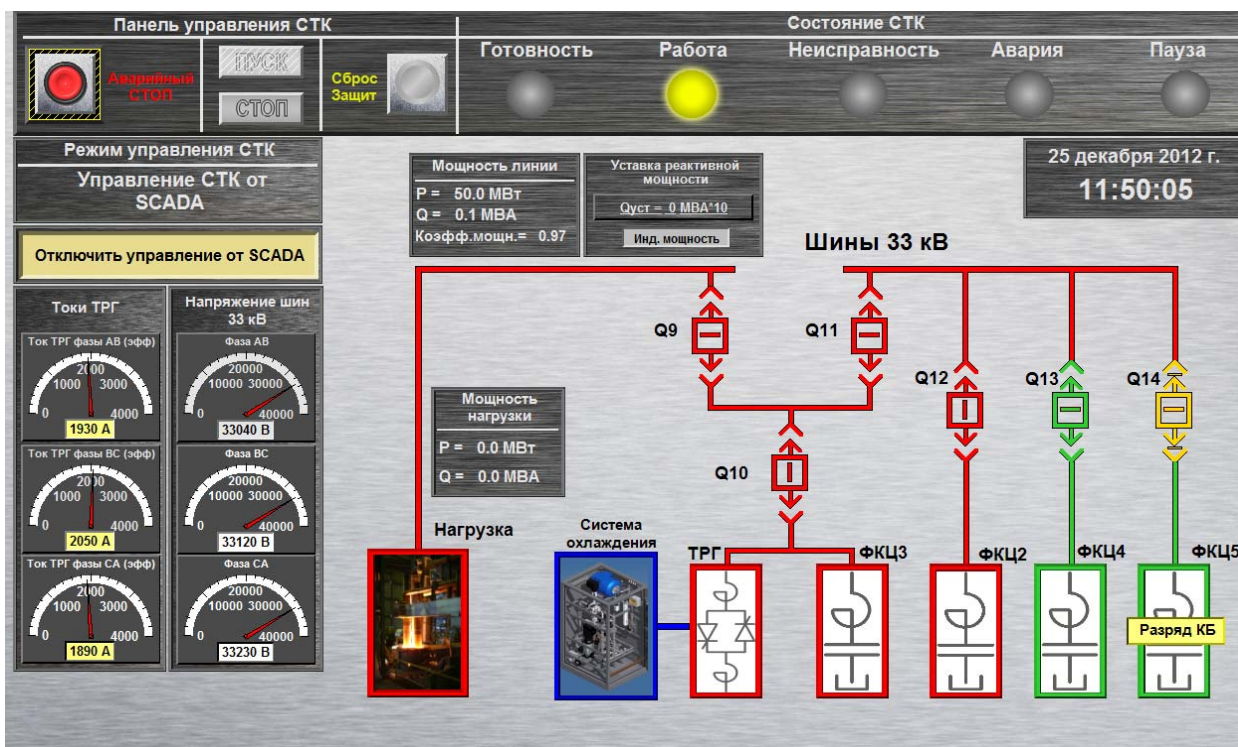
юр. адрес 111250, г. Москва, ул. Красноказарменная, 12
почт. адрес 107023, г. Москва, Мажоров пер. 14, стр.15
тел. (495) 640-90-10, 640-90-04 факс. (495) 665-4742
E-mail: info@nidec-asi-vei.ru www.nidec-asi-vei.ru



SCADA

Диспетчерское управление и сбор данных (SCADA Supervisory Control And Data Acquisition) является основным и в настоящее время остается наиболее перспективным методом автоматизированного управления сложными динамическими системами (процессами) в жизненно важных и критичных с точки зрения безопасности и надежности областях.

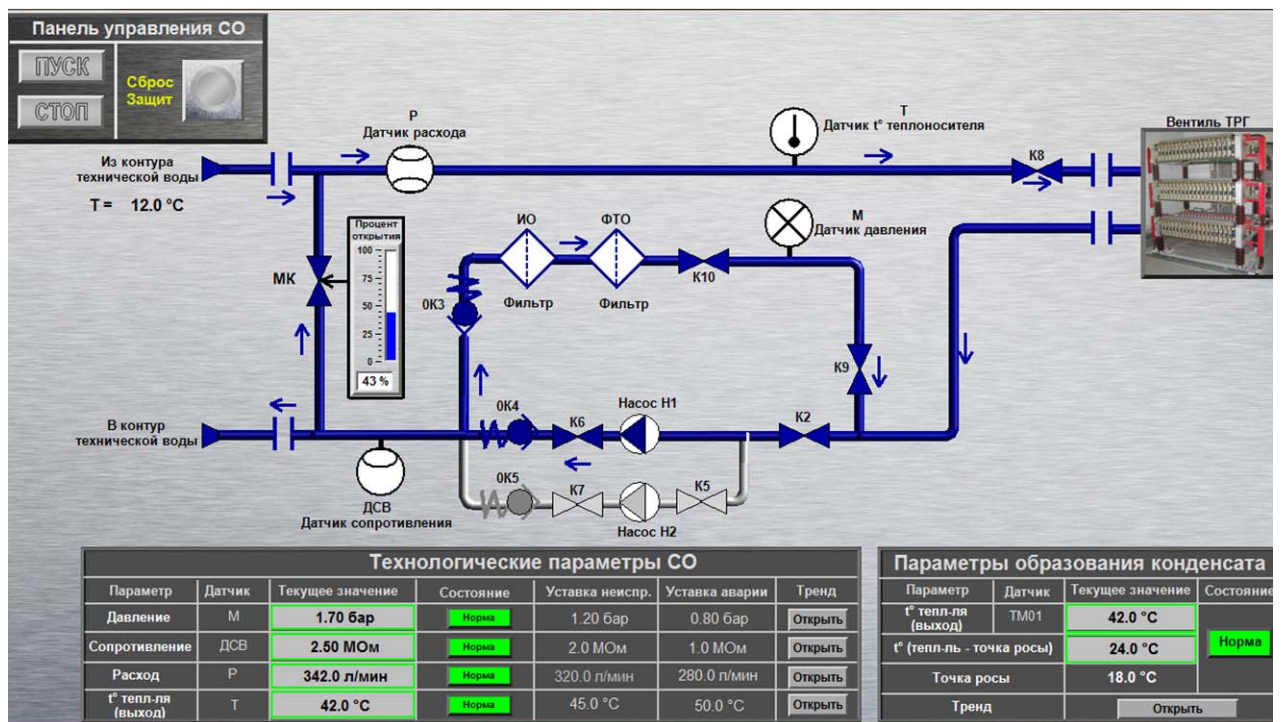
SCADA-система предназначена и настраивается для управления преобразователями различного назначения. Система имеет возможности протоколирования событий, индикации режимов, неисправностей и аварийных ситуаций. Так же SCADA-система может получать и обрабатывать данные с различных устройств (контроллер системы охлаждения, контроллер защитных реле), поддерживающих стандартные протоколы обмена данными. Возможна организация удаленных автоматизированных рабочих мест для диспетчеров с помощью промышленной сети завода.



Внешний вид SCADA-системы.



Изображение структурной схемы вентиля ТРГ.

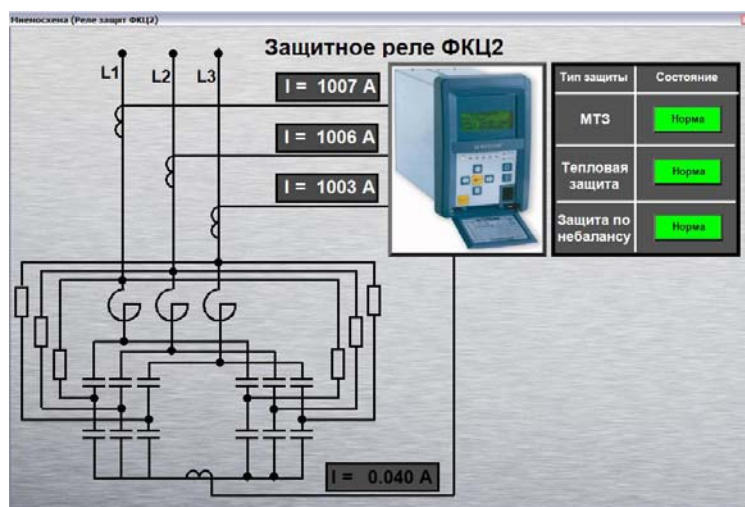


Внешний вид мнемосхемы СО.





Мнемосхема «Защитное реле ТРГ».



Мнемосхема «Защитное реле ФКЦ2».