

ПРЕОБРАЗОВАТЕЛИ ЧАСТОТЫ



SILCOVERT TN/GN

Трехуровневый инвертор
напряжения со средней точкой

Параметры:

| | |
|---------------|-------------|
| Напряжение | 3.3-4.1 кВ |
| Мощность | 1-44 МВт |
| Силовая часть | IGBT / IGCT |

Тип двигателя:

- Асинхронный



SILCOVERT TH/NH

Многоуровневый инвертор с
входным многообмоточным
трансформатором

Параметры:

| | |
|---------------|-----------|
| Напряжение | 3.3-12 кВ |
| Мощность | 1-60 МВт |
| Силовая часть | IGBT |

Тип двигателя:

- Асинхронный
- Синхронный

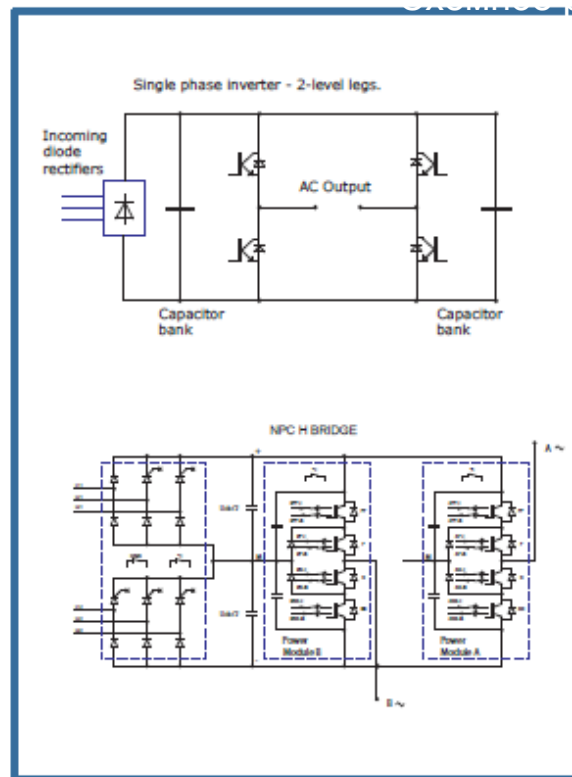
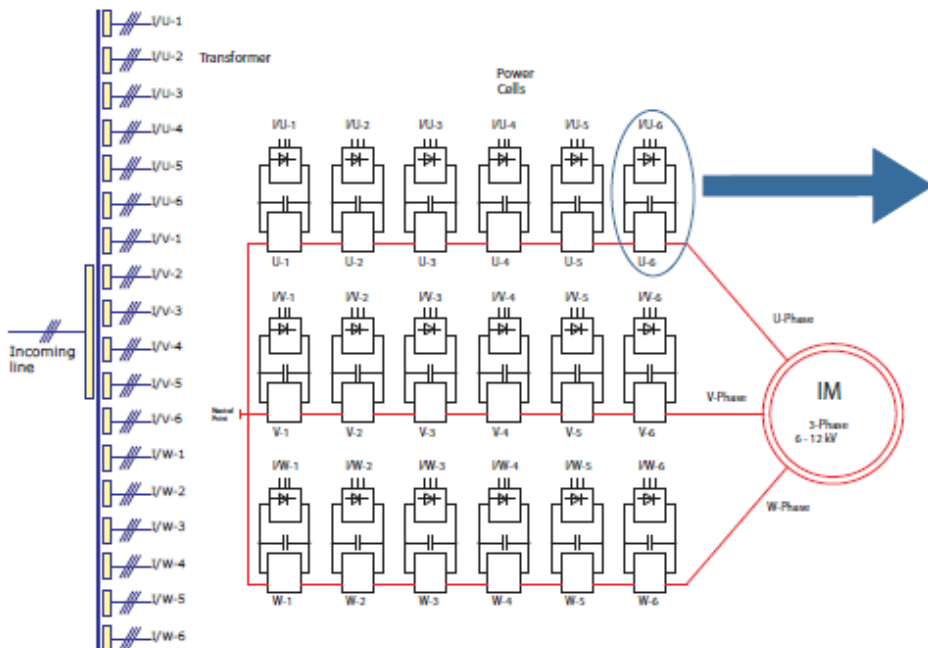
Серия высоковольтных преобразователей частоты на 6-10 кВ
SILCOVERT TH/NH



SILCOVERT TH
Воздушное охлаждение
0,5-2 МВт



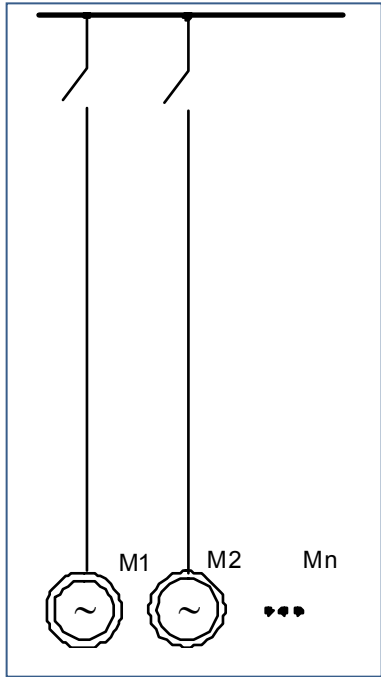
SILCOVERT NH
Водяное охлаждение
2-60 МВт



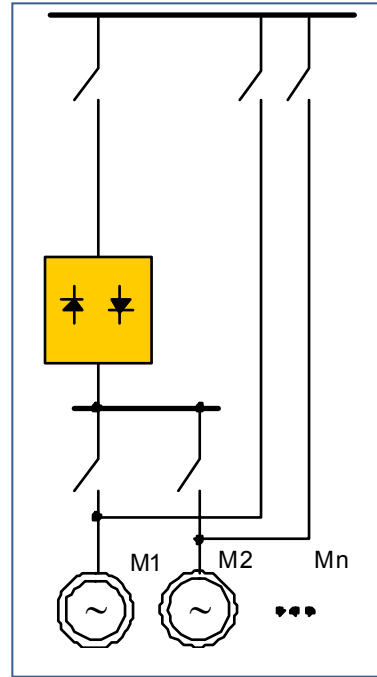
TH - IGBT

NH - IGBT

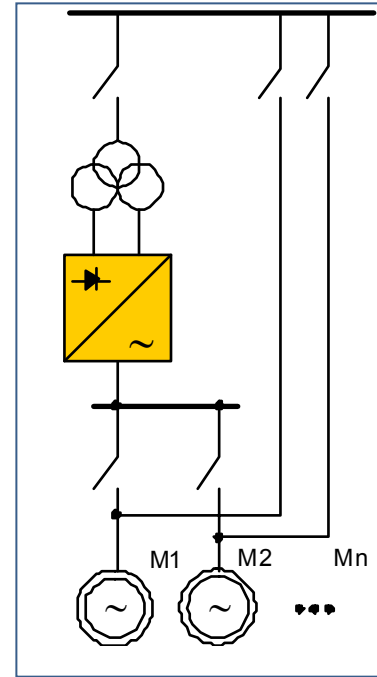
МОДЕРНИЗАЦИЯ С СУЩЕСТВУЮЩИМИ ДВИГАТЕЛЯМИ (РЕТРОФИТ)



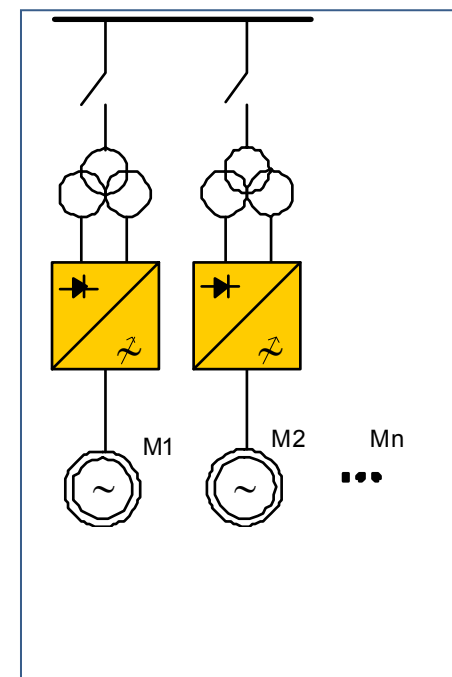
Существующая
схема



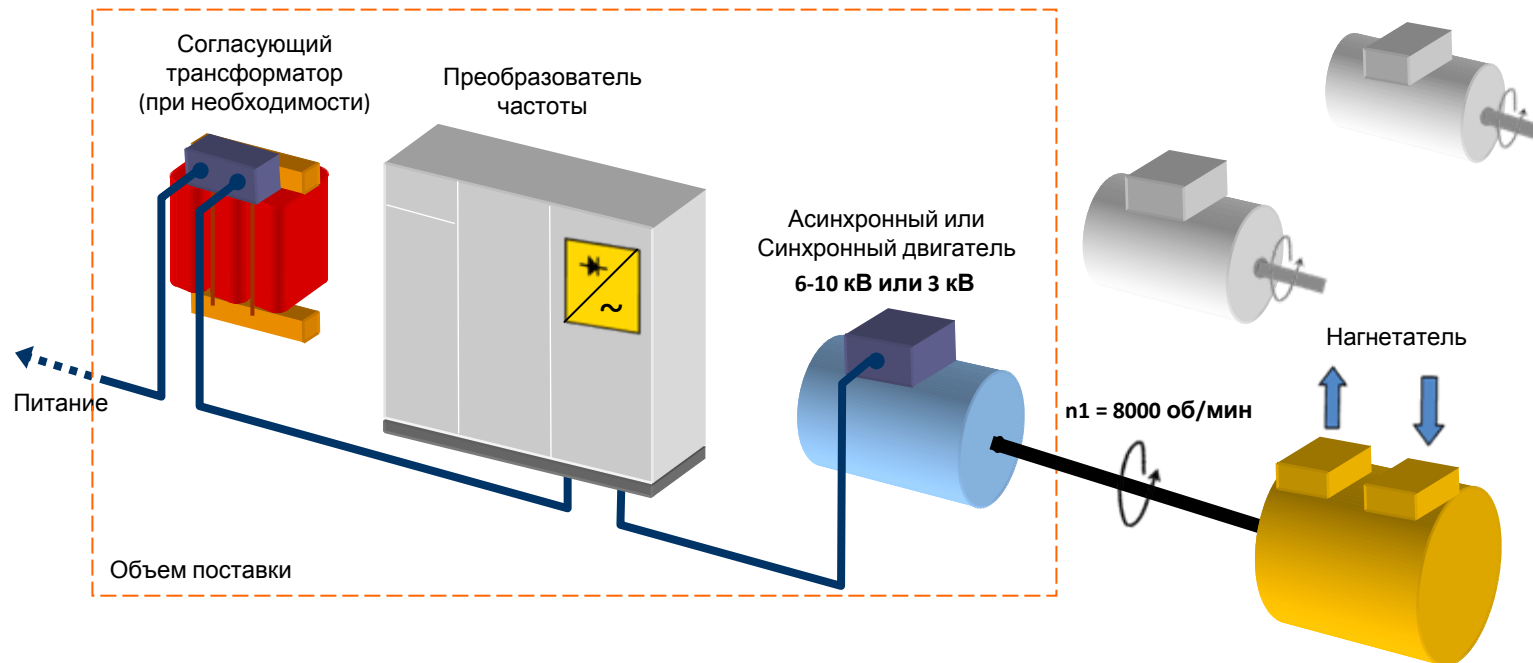
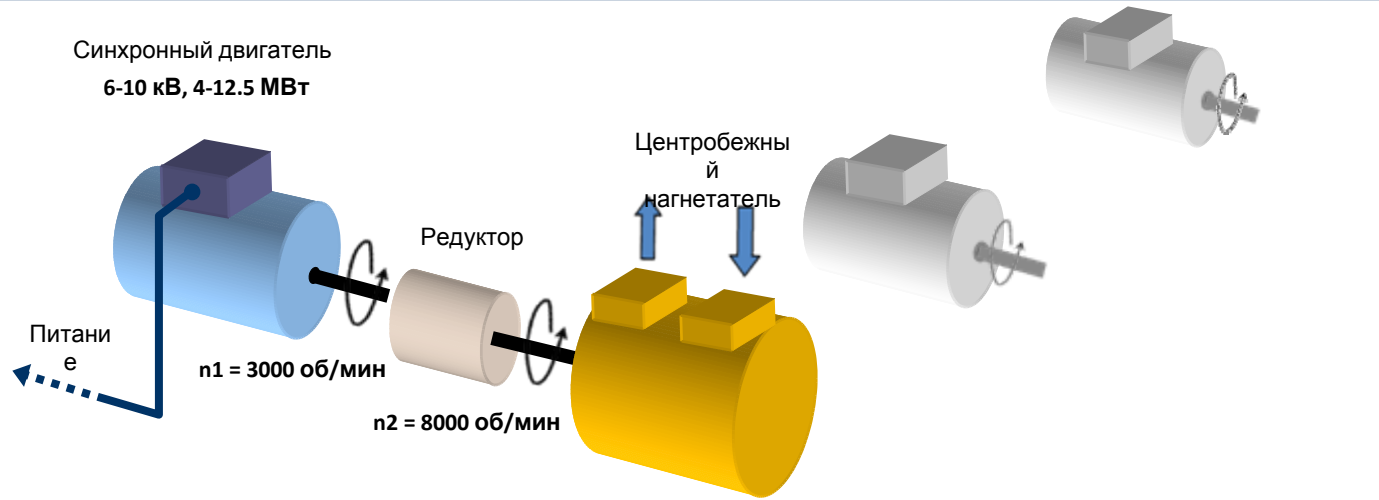
УПП
ТРН



УПП
ЧРП



Индивидуальный
ЧРП



ВАРИАНТЫ ИСПОЛНЕНИЯ

Решение под ключ “plug-and-play”



Вариант изготовления преобразователя в контейнере

Варианты модернизаций:

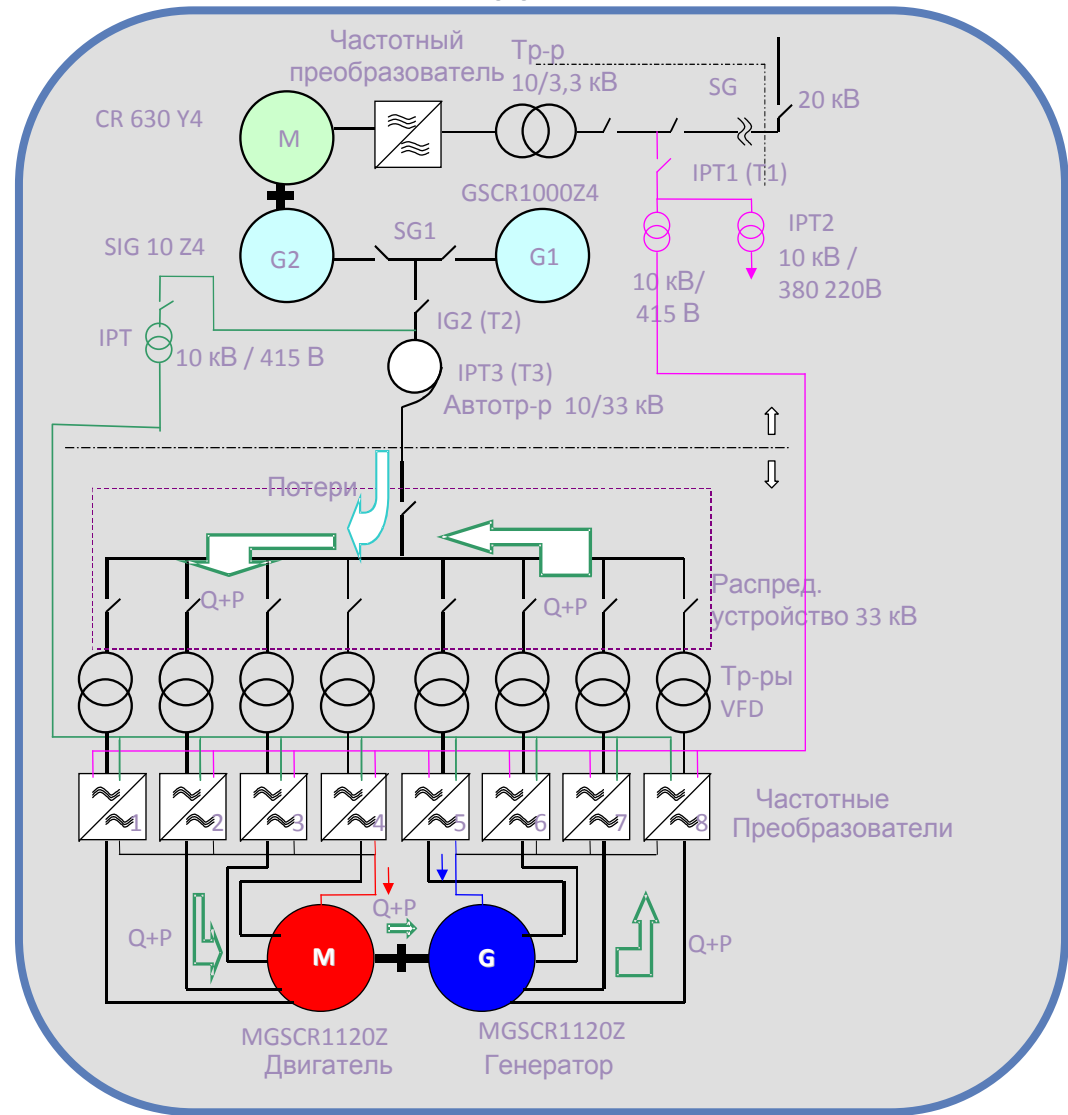
Модернизация с учетом существующего пространства

- Рациональная организация пространства машинного зала
- Компоновка оборудования на месте
- Необходима местная установка и наладка оборудования

Контейнерное исполнение

- Все необходимое оборудование устанавливается в контейнере
- Контейнер готов для использования («plug-and-play» «включай-и-работай»)

ИСПЫТАНИЕ ОБОРУДОВАНИЯ ПРИ ПОЛНОЙ НАГРУЗКЕ ДО 70МВт



ОПЫТ ВНЕДРЕНИЯ

Думьят, Египет



34 800 кВт @ 1650 об/мин
4 комплекта



Технология: ENI/Tecnimont



Объем поставки:

4 ед. 34,8 МВт при 1650 об/мин

преобразователь Silcover S

(2 x 5600 В) для компрессоров для
перекачки газа

Преимущества:

- высокая эффективность и надежность гарантирует максимальную работоспособность станции
- применение электропривода позволяет сократить вредные выбросы газа

РЕШЕНИЯ НА БОЛЬШИЕ МОЩНОСТИ

QatarGas II, Катар



Технология: ExxonMobil/JGC



Объем поставки:
Приводы РWM 3x4x15 МВт +
4 двигателя-генератора **45/60 МВт**

Преимущество:

Крупнейший в мире комплекс по сжижению
нефтяного газа; двигатель может работать как
генератор, утилизируя потери с турбины.
Срок окупаемости – менее, чем за 1 год.
5 лет непрерывной работы. Сниженные затраты
на обслуживание. Максимальный фонд рабочего
времени. Низкие выбросы.



РЕШЕНИЯ НА МАГНИТНОМ ПОДВЕСЕ

HITACHI, Tsuchiura



1 200 кВт @ 13 330 об/мин
2 комплекта

Применение:

Испытательный центр HITACHI

Объем поставки

Ansaldo Sistemi Industriali:

Преобразователь SVTN,

Двигатель HSCR 450 W 2

1200кВт 6кВ 13300об/мин IP55

Активный магнитный подвес

Преимущества:

Увеличение мощности испытаний.

Двигатель будет использоваться на
испытаниях компрессоров Hitachi



ГАЗПРОМ НЕФТЕХИМ САЛАВАТ 2010 Г.

Привод экструдера / насос экструдера



Привод экструдера

- Двигатель тип CR 800 X4 – 1 ед.
3.3кВ, 4720кВт, 980об/мин, IC86W, IM1001

-Преобразователь частоты
SVTN 7K2 W33 12P
3,3 кВ 4,8 МВт

Двигатель насоса экструдера

- Двигатель тип СТ 450 Y4 – 1 ед.
3.3кВ, 700кВт, 1150об/мин, IC666, IM1001

- ЧРП тип SVTN 1K3 A33

ТАНЕКО / ТАТНЕФТЬ 2011 Г.

Комплекс гидрокрекинга в рамках проекта по углублению переработки нефти
Поршневые компрессоры / насосы



Установка Гидрокрекинга

- Двигатели типа СТ 11 Y18 – 3 ед.
6кВ, 7400кВт, 330об/мин, ExрIICT3, 61000кг

- Преобразователь частоты
SVTH 6K2 A66 – 3 ед.
6кВ, 2000кВА, 550А, воздушн. охлаждение

Двигатели насосов

- СТ 630 Y14 – 2 ед.
6кВ, 905кВт, 423об/мин, ExрIICT3, 10650кг

- СТ 500 Y12 – 2 ед.
6кВ, 550кВт, 493 об/мин, ExрIICT3, 5950кг

- СТ 500 W12 – 2 ед.
6кВ, 300кВт, 493об/мин, ExрIICT3, 4500кг



«ГАЗПРОМНЕФЕХИМ-САЛАВАТ НПЗ» ПУСК ЗАПЛАНИРОВАН НА 2013 Г.

Установка водородного цеха в рамках увеличения глубины переработки нефти и выпуска топлива более высокого качества



Привод водородного компрессора

-Двигатель на магнитном подвесе
тип CR 500 Y2 – 2 ед
6кВ, 1450кВт, 11500об/мин, IC86W,
IM1001

-Преобразователь частоты
SVTH A33 36P 6 кВ, 1450 кВт

НЕФТЕГАЗОВЫЙ СЕКТОР

| Тип | | | Суб-контрактор | Конечный заказчик | Назначение | Место установки | Нагрузка | Мощность кВт | Напряжение В | Исполнение |
|------|------|---|------------------------|--------------------------------------|-----------------------------------|---|--------------------------|--------------|--------------|------------|
| ET | 500 | 2 | SALZGITTER (Германия) | РОСНЕФТЬ | НЕФТЕПЕРЕРАБАТЫВАЮЩИЙ ЗАВОД (НПЗ) | НОВОКУЙБЫШЕВСКИЙ НПЗ | НАСОС | 750 | 6000 | EExdIIHT3 |
| ET | 450 | 4 | SALZGITTER (Германия) | РОСНЕФТЬ | НЕФТЕПЕРЕРАБАТЫВАЮЩИЙ ЗАВОД (НПЗ) | НОВОКУЙБЫШЕВСКИЙ НПЗ | НАСОС | 250 | 6000 | EExdIIHT3 |
| GSCT | 800 | 4 | NUOVO PIGNONE (Италия) | ГАЗПРОМ, проект ГОЛУБОЙ ПОТОК | НЕФТЕПРОВОД | КОМПРЕССОРНАЯ СТАНЦИЯ БЕРЕГОВАЯ (Архипо-Осиповка) | ГАЗОВАЯ ТУРБИНА | 5500 | 10000 | - |
| CT | 710 | 4 | HITACHI (Япония) | САХАЛИН ЭНЕРДЖИ | СЖИЖЕНИЕ ПРИРОДНОГО ГАЗА (СПГ) | Остров САХАЛИН | ЦЕНТРОБЕЖНЫЙ КОМПРЕССОР | 4000 | 10000 | ExpIIHT3 |
| MSCT | 1250 | 4 | HITACHI (Япония) | САХАЛИН ЭНЕРДЖИ | СЖИЖЕНИЕ ПРИРОДНОГО ГАЗА (СПГ) | Остров САХАЛИН | ЦЕНТРОБЕЖНЫЙ КОМПРЕССОР | 21000 | 5600 | ExpIIHT3 |
| CT | 800 | 4 | DRESSER RAND (США) | ЛУКОЙЛ | НЕФТЕПЕРЕРАБАТЫВАЮЩИЙ ЗАВОД (НПЗ) | ВОЛГОГРАД | ЦЕНТРОБЕЖНЫЙ КОМПРЕССОР | 6350 | 6600 | ExpIIHT3 |
| CAD | 450 | 2 | HITACHI (Япония) | САХАЛИН ЭНЕРДЖИ | СЖИЖЕНИЕ ПРИРОДНОГО ГАЗА (СПГ) | Остров САХАЛИН | ГАЗОВАЯ ТУРБИНА, СТАРТЕР | 450 | 6000 | ExpIIHT3 |
| CAD | 450 | 2 | HITACHI (Япония) | САХАЛИН ЭНЕРДЖИ | СЖИЖЕНИЕ ПРИРОДНОГО ГАЗА (СПГ) | Остров САХАЛИН | ГАЗОВАЯ ТУРБИНА, СТАРТЕР | 450 | 6000 | ExpIIHT3 |

ЛУКОЙЛ

| Предприятие | Установка | Объем | Год | Субконтрактор |
|---------------------------------------|----------------------------|---|------|---------------|
| ЛУКОЙЛ Нефтохим Бургас Болгария | Поршневой компрессор | СТ 560 Y14 – 2 ед. 6кВ, 615кВт МССТ 12 Y18 – 3 ед. 15кВ, 9500кВт | 2010 | Dresser-Rand |
| ЛУКОЙЛ Волгоград НПЗ | Центробежный компрессор | СТ 800 X 4 – 1 ед. 6кВ, 6350кВт, 1500об/мин, IM1001, IP55, EExpIIТЗ, IC611 | 2004 | Dresser -Rand |

Ледокол Hull 328


Пропульсивный привод – 2 ед.
 - Преобразователь - Silcovert GN 20K0
 - Двигатель - 8400кВт

Ледокол Hull 327


Пропульсивный привод – 2 ед.
 - Преобразователь - Silcovert GN 10K0
 - Двигатель - 5200кВт